



Федеральное агентство по образованию
Томский государственный
архитектурно-строительный университет

Лесотехнический институт

**МЕХАНИЧЕСКИЕ СВОЙСТВА
МЕТАЛЛОВ И СПЛАВОВ
И МЕТОДЫ ИХ ОПРЕДЕЛЕНИЯ**

Методические указания

Составитель Т.Ю. Малеткина

Томск 2009

Механические свойства металлов и сплавов и методы их определения: методические указания. / Сост. Т.Ю. Малеткина. – Томск: Изд-во Том. гос. архит.-строит. ун-та. 2009. – 23 с.

Рецензент профессор Д.В. Лычагин
Редактор Е.Ю. Глотова

Методические указания к лабораторной работе по дисциплинам «Материаловедение», «Материаловедение и технология конструкционных материалов» для студентов, обучающихся по направлениям 270100 – «Строительство», 270200 – «Транспортное строительство», 120300 – «Землеустройство и кадастры» всех форм обучения.

Печатаются по решению методического семинара кафедры общего материаловедения и технологии композиционных материалов № 8 от 30.06.2008.

Утверждены и введены в действие проректором по учебной работе В. В. Дзюбо

с 01. 01. 2009
до 01. 01. 2014

Оригинал-макет подготовила Т.Ю. Малеткина.

Подписано в печать. *01.01.09*
Формат 60×90/16. Бумага офсет. Гарнитура Таймс, печать офсет.
Уч.-изд. л. 1.22. Тираж 400 экз. Заказ № *68*

Изд-во ТАСУ. 634003, г. Томск, пл. Соляная, 2.
Отпечатано с оригинал-макета в ООП ТАСУ
634003, г. Томск, ул. Партизанская, 15.

Цель работы: познакомиться с основными свойствами металлов и сплавов, их характеристиками и способами их определения.

ВВЕДЕНИЕ

Строительство – одна из самых металлоёмких отраслей народного хозяйства. Значительная часть выплавляемой стали расходуется на изготовление металлоконструкций, из которых монтируются автодорожные и железнодорожные мосты, каркасы промышленных и гражданских зданий, мачты и башни антенных устройств, опоры линий электропередач, резервуары и газгольдеры для хранения нефти, нефтепродуктов и газов, трубопроводы и многое другое. Все эти конструкции изготавливаются на заводах металлоконструкций из стального проката с использованием для соединений наиболее производительных способов сварки.

Надёжность и долговечность в эксплуатации металлоконструкций, их технико-экономическая эффективность во многом зависят от правильного выбора материала, а также от технологии изготовления и условий эксплуатации. В сварных конструкциях, изобилующих концентраторами напряжений, сталь при эксплуатации длительное время должна выдерживать статические, динамические, переменные нагрузки, часто при низких температурах и в агрессивных средах. Поэтому существуют определённые требования к свойствам конструкционного материала: прочность, сопротивление хрупкому разрушению, сопротивление вязкому разрушению, свариваемость, технико-экономическая эффективность.

Свойство – это количественная или качественная характеристика материала, определяющая его общность или различие с другими материалами.

Свойства металлов и сплавов определяются их строением на межатомном и внутриатомном уровнях, то есть взаимным расположением атомов и характером их взаимодействия друг с другом. При нагревании или деформировании металлов и спла-

вов (прокатка, штамповка и др.) структура их меняется, следовательно, меняются и свойства. Этим пользуются для получения металлов и сплавов с необходимыми свойствами.

Свойства металлов и сплавов можно разделить на группы:

- физические;
- химические;
- механические;
- технологические;
- эксплуатационные.

Эти группы свойств взаимосвязаны. Так, химический состав в совокупности с технологией производства материалов и деталей определяет структуру металла и сплава, что в свою очередь влияет на механические и технологические свойства и определяет в целом надежность и долговечность изделия*, экономическую эффективность его использования.

К физическим свойствам металлов и сплавов относятся: температура плавления, плотность, коэффициенты линейного и объемного расширения, электро- и теплопроводность, теплоемкость, магнитные свойства. Физические свойства металлов и сплавов зависят от их состава и кристаллической структуры и обнаруживаются в явлениях, не сопровождающихся изменением химического состава вещества (например, при изменении температуры, пропускании электрического тока, намагничивании и т. д.).

Химические свойства включают химическую активность металлов, способность их к химическому взаимодействию с агрессивными средами, антикоррозионные свойства. В отличие от физических, химические явления сопровождаются полным изменением состава вещества.

* *Надежность* – свойство изделия выполнять заданные функции, сохраняя свои эксплуатационные показатели в течение требуемого промежутка времени или требуемой наработки.

Долговечность – свойство изделия сохранять работоспособность до предельного состояния (невозможности его дальнейшей эксплуатации).

Свойства металлов и сплавов, которые характеризуют их способность подвергаться различным способам горячей и холодной обработки, называют технологическими. К основным технологическим свойствам относятся деформируемость, или ковкость, литейные свойства, свариваемость, прокаливаемость, обрабатываемость резанием и т. д. В строительстве применяют различные виды проката, при производстве которого материал пластически деформируется для получения определённого профиля проката. А основным технологическим процессом при изготовлении элементов строительных конструкций, магистральных и технологических трубопроводов и т. д. является сварка. Поэтому для строительных сталей наиболее значимыми технологическими свойствами являются деформируемость и свариваемость.

Свариваемость – способность металла или сплава образовывать при сварке качественное соединение, равнопрочное с основным металлом.

Деформируемость – способность металла деформироваться, принимая новую форму под влиянием внешних сил.

Эксплуатационные свойства – обобщенный, результирующий показатель, характеризующий надежность и долговечность конструкции или детали, изготовленной из металла или сплава. К ним относятся жаропрочность, жаростойкость, хладостойкость, коррозионная стойкость, антифрикционные свойства материала и т. д.

МЕХАНИЧЕСКИЕ СВОЙСТВА И МЕТОДЫ ИХ ОПРЕДЕЛЕНИЯ

Механические свойства характеризуют сопротивление материала деформации, разрушению или особенность его поведения в процессе разрушения. К ним относятся упругость, прочность, пластичность, сопротивление усталости (выносливость), ударная вязкость, твёрдость и износостойкость.

Все свойства имеют стандартные характеристики, которые определяют в лабораторных условиях, приближенных к естественным условиям эксплуатации материала, на образцах определённых размеров в соответствии с государственными стандартами (ГОСТ). Объективная оценка механических свойств материалов возможна только с помощью машин и приборов, прошедших аттестацию, т. е. поверенных и признанных годными к испытаниям специальными органами Госстандарта.

1. Упругость – это свойство материала обратимо деформироваться под действием внешней нагрузки. Характеристикой упругости является предел упругости σ_y ($\sigma_{0,05}$).

2. Прочность – это способность материала сопротивляться деформациям и разрушению при растяжении, сжатии, изгибе и кручении. Характеристиками прочности являются предел текучести σ_T ($\sigma_{0,2}$) и предел прочности σ_B .

3. Пластичность – это способность металлов и сплавов необратимо (пластически) деформироваться под действием внешней нагрузки, не разрушаясь при этом. Используются две характеристики пластичности: относительное удлинение δ (дельта) и относительное сужение ψ (пси).

Характеристики *упругости, прочности и пластичности* чёрных и цветных металлов и изделий из них определяются при статических испытаниях на растяжение *до разрыва* в соответствии с ГОСТ 1497–84. Статические испытания предусматривают медленное и плавное нарастание нагрузки, прилагаемой к испытываемому образцу.

Испытания на растяжение проводят при температуре $20 \pm_{-10}^{\pm 1}$ °С. Плоские или цилиндрические образцы с площадью

поперечного сечения S_0 стандартного размера из исследуемого металла или сплава закрепляются в захватах испытательной машины и растягиваются под действием постепенно возрастающей нагрузки *до разрыва*. Разрывная машина оснащена специальным регистрирующим прибором, автоматически вычер-

чивающим *диаграмму растяжения* – зависимость удлинения образца Δl от прилагаемой нагрузки P (рис. 1). Для низкоуглеродистых конструкционных сталей, латуни характерна диаграмма с участком активной пластической деформации почти без увеличения внешней нагрузки P – площадка текучести материала (рис. 1, а).

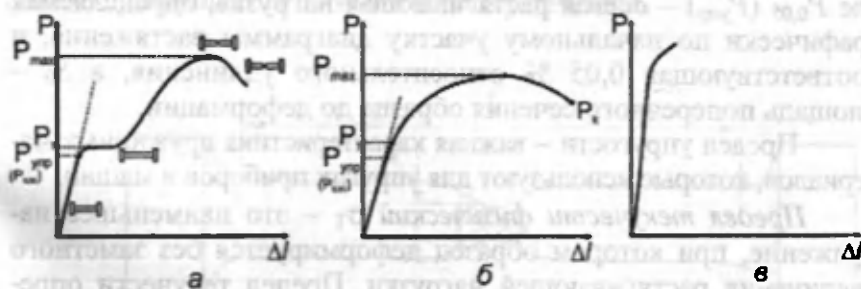


Рис. 1. Диаграммы растяжения:

а – для большинства пластичных металлов и сплавов; б – для отдельных пластичных металлов и сплавов; в – для хрупких металлов и сплавов

На диаграмме выделяют три участка:

- упругой деформации до нагрузки $P_{упр}$;
- пластической деформации от $P_{упр}$ до P_{max} .
- локализованной пластической деформации с процессами разрушения от P_{max} до $P_{к}$.

Пластическое деформирование выше $\bar{\epsilon}_{упр}$ идет при возрастающей нагрузке, так как металл в процессе деформирования упрочняется. Упрочнение металла при деформировании называется *наклепом*.

Для большинства металлов в пластичном состоянии (легированные стали, медь, бронза) характерна диаграмма с постепенным переходом из упругой в пластичную область без выраженной площадки текучести (рис. 1, б). Для металлов в хрупком состоянии (закалённые и низкоотпущенные стали, чугун) диаграмма состояния приведена на рис. 1, в.

Пределом упругости σ_y ($\sigma_{0,05}$) называют напряжение, при котором относительное остаточное удлинение $\Delta l/l \cdot 100$ % достигает 0,05% длины рабочей части образца. Предел упругости определяется по формуле

$$\sigma_{0,05} = \frac{F'_{0,05}}{S_0},$$

где $P_{0,05}$ ($P_{упр}$) – осевая растягивающая нагрузка, определяемая графически по начальному участку диаграммы растяжения, и соответствующая 0,05 % относительного удлинения, а S_0 – площадь поперечного сечения образца до деформации.

Предел упругости – важная характеристика пружинных материалов, которые используют для упругих приборов и машин.

Предел текучести физический σ_T – это наименьшее напряжение, при котором образец деформируется без заметного увеличения растягивающей нагрузки. Предел текучести определяется по формуле

$$\sigma_T = \frac{P_T}{S_0},$$

где P_T – осевая растягивающая нагрузка, определяемая графически по диаграмме растяжения и соответствующая площадке текучести (рис. 1).

При отсутствии на диаграмме площадки текучести (рис. 1, б и в) определяется условный предел текучести.

Условный предел текучести $\sigma_{0,2}$ – это напряжение, при котором остаточное удлинение достигает 0,2 % длины участка рабочей части образца

$$\sigma_{0,2} = \frac{P_{0,2}}{S_0}.$$

Предел прочности σ_b (*временное сопротивление*) – это напряжение, соответствующее наибольшей нагрузке P_{max} , предшествующей разрыву образца

$$\sigma_b = \frac{P_{max}}{S_0}.$$

P_{\max} определяют графически по диаграмме растяжения (рис. 1).

Пластическая деформация протекает, как правило, неравномерно и постепенно локализуется в определенной части образца – формируется шейка образца (рис. 2). Когда локальные напряжения в ней становятся выше, чем предел прочности σ_b , образец разрушается по наименьшему сечению.

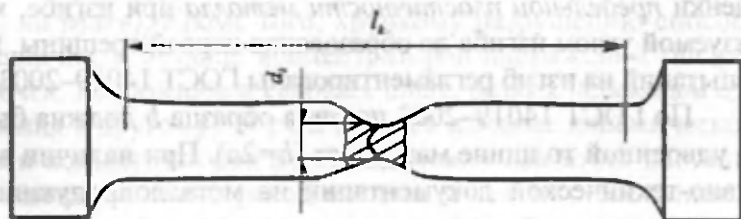


Рис. 2. Образец после испытания на растяжение:

l_k – длина рабочей части образца после разрыва; d_k – диаметр минимального сечения образца после разрыва

Для определения характеристик пластичности δ и ψ измеряют длину (l_0) и диаметр рабочей части образца (d_0) до испытаний на растяжение. Для получения этих показателей после разрыва обе половинки разорванного образца плотно совмещают и измеряют длину рабочей части (l_k) и диаметр в месте разрыва (d_k).

Относительное удлинение δ и относительное сужение ψ рассчитывают по формулам

$$\delta = \frac{l_k - l_0}{l_0} 100 \%,$$

$$\psi = \frac{S_0 - S_k}{S_0} 100 \%,$$

где S_0 и S_k – площади поперечного сечения образца до испытания и после разрыва.

Так как в практике нагружения конструкции изгиб встречается наиболее часто, для сталей, которые используются для изготовления металлических конструкций, могут проводиться испытания на изгиб. При этом в конструкции возникает неоднородное напряжённое состояние, изменяющееся от одноосного растяжения до одноосного сжатия. Испытания на изгиб служат для *определения способности металла выдерживать заданную пластическую деформацию*, характеризуемую углом изгиба, или для оценки *предельной пластичности металла* при изгибе, характеризуемой углом изгиба до образования первой трещины. Методы испытаний на изгиб регламентированы ГОСТ 14019–2003.

По ГОСТ 14019–2003 ширина образца b должна быть равна удвоенной толщине материала ($b=2a$). При наличии в нормативно-технической документации на металлопродукцию соответствующих указаний допускается проводить испытание на изгиб на образцах других размеров.

Испытания на изгиб проводят при плавном увеличении нагрузки на образец в следующих случаях:

- до заданного угла изгиба;
- до появления первой трещины в растянутой зоне образца с определением угла изгиба;
- до параллельности сторон (рис. 3);
- до соприкосновения сторон.

Вид изгиба должен быть оговорен в нормативно-технической документации на металлопродукцию.

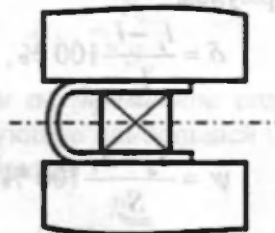


Рис. 3. Испытание на изгиб до получения параллельности половин образца

4. Ударная вязкость – это способность металлов и сплавов оказывать сопротивление действию ударных нагрузок.

Известно, что стали – основной материал для металлоконструкций – имеют большую пластичность при комнатной температуре, а в условиях низких температур они могут стать хрупкими. Такое явление получило название **хладноломкости**. Переходу металлов в хрупкое состояние способствует не только понижение температуры, но и увеличение скорости нагружения, т. е. переход от статической к динамической нагрузке (**ударной нагрузке**). Кроме того, хрупкому разрушению способствует наличие в металле концентраторов напряжений (надрезов, выточек, несправов в сварных швах, резких переходов одного сечения к другому). В ряде случаев влияние динамической нагрузки и концентраторов в металле может оказаться настолько существенным, что переход металла из вязкого состояния в хрупкое может наблюдаться и при нормальной положительной температуре.

Для оценки *склонности металла к хрупкому разрушению* следует проводить испытания в таких условиях, которые бы предусматривали учет всех факторов, способствующих переходу металла в хрупкое состояние.

Такие условия создаются при ударном испытании на изгиб при разных температурах.

Для испытаний используют образцы стандартного размера с концентратором, роль которого выполняет надрез U-образной ($r = 1$ мм), V-образной ($r = 0,25$ мм) формы или усталостная трещина Т (рис. 4).

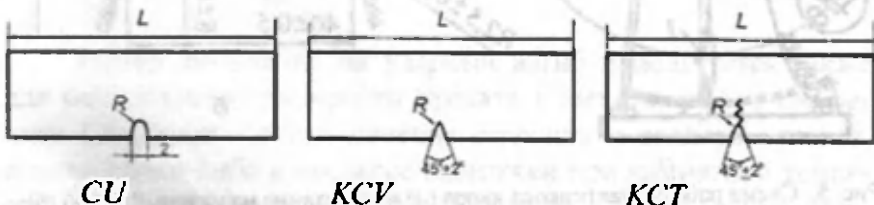


Рис. 4. Образцы для испытаний на ударный изгиб и способы обозначения ударной вязкости в зависимости от вида концентратора

Испытание на ударную вязкость при изгибе проводят на приборе – маятниковом копре в соответствии с ГОСТ 9454–78. Метод основан на разрушении образца с концентратором посередине одним ударом маятника со стороны, противоположной концентратору (рис. 5). При этом концы образца располагают на опорах. Ударную вязкость KCU (KCV , KCT – в зависимости от вида концентратора) определяют по формуле:

$$KCU = \frac{A}{S_0},$$

где A – работа, затраченная на разрушение образца, Дж;
 S_0 – площадь поперечного сечения образца в месте надреза до испытания, см².

Работу удара определяют по шкале маятникового копра. Первые две буквы KC обозначают символ ударной вязкости, а третья буква – вид концентратора.

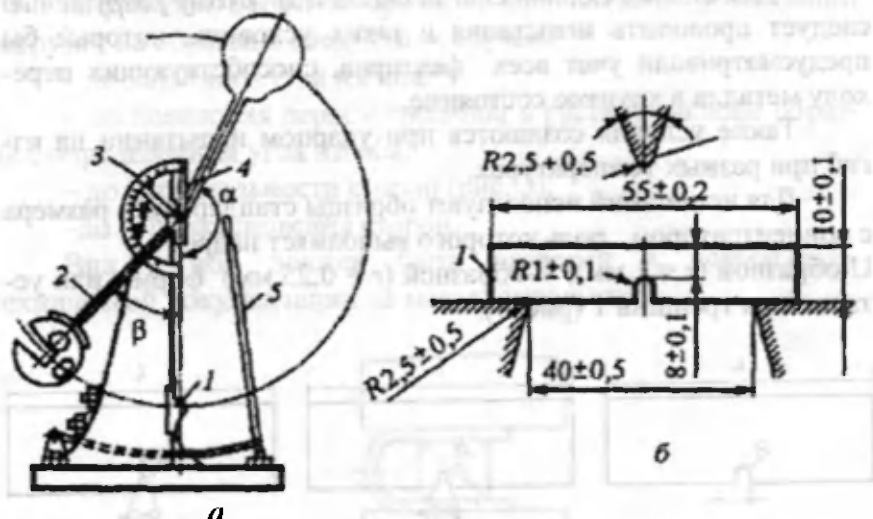


Рис. 5. Схема работы маятникового копра (а) и испытание на ударный изгиб (б): 1 – образец; 2 – маятник; 3 – шкала; 4 – стрелка шкалы; 5 – тормоз

Испытания на ударный изгиб могут проводиться при температуре от минус 100 до плюс 1000 °С. Температуру испытаний указывает цифровой индекс, который ставят вверху после буквенных составляющих, например, KCU^{-20} .

Температурную зависимость ударной вязкости используют для определения *порога хладноломкости* и *температуры хрупкости материала* (рис. 6).

Охрупчивание, то есть склонность к хрупкому разрушению, сопровождается резким снижением ударной вязкости. Температурный интервал, в котором происходит снижение ударной вязкости (рис. 6) и наблюдается смена механизма разрушения с вязкого на хрупкий, называется *порогом хладноломкости*. Средняя температура из этого интервала называется *критической температурой хрупкости* T_x .

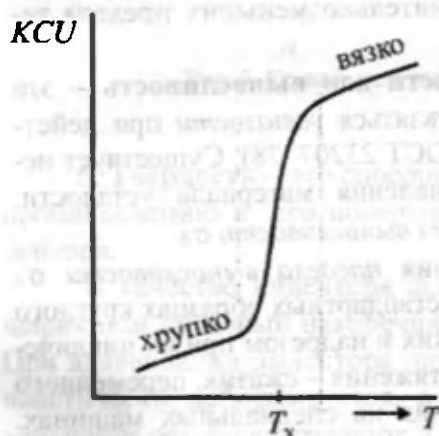


Рис. 6. Схема температурной зависимости ударной вязкости материалов, склонных к охрупчиванию при понижении температуры

Метод испытания на ударный изгиб используется также для определения склонности проката к *механическому старению*. *Старение* — это изменение строения и свойств сплавов, протекающее либо в процессе выдержки при комнатной температуре (естественное старение), либо при нагреве (искусственное старение). В результате образования дисперсных выделений

старение приводит к увеличению прочности при одновременном уменьшении пластичности и ударной вязкости.

Метод состоит в определении работы удара при ударной вязкости стали, подвергнутой холодной пластической деформации и искусственному старению и регламентирован ГОСТ 7268-82.

Большинство сварных металлоконструкций (мосты, подкрановые балки, балки рабочих площадок, элементы конструкций разгрузочных эстакад, резервуары и др.) в процессе эксплуатации испытывают действие переменных во времени напряжений. В результате действия таких напряжений в элементах конструкций могут происходить необратимые изменения, приводящие к образованию трещин, их последующему развитию и разрушению конструкции или отдельного ее элемента. Это явление называется *усталостью материала* и происходит при напряжениях, значительно меньших предела текучести материала.

5. Сопротивление усталости или выносливость – это способность материала сопротивляться *усталости* при действии переменных напряжений (ГОСТ 23207-78). Существует несколько характеристик сопротивления материала усталости. Наиболее важной является *предел выносливости* σ_R .

Испытания для определения *предела выносливости* σ_R проводят по ГОСТ 25.502-79 на стандартных образцах круглого и прямоугольного сечений, гладких и надрезом при их циклическом нагружении в условиях растяжения – сжатия, переменного изгиба или переменного кручения на специальных машинах. При этом циклы напряжений и деформаций могут быть симметричными и асимметричными, изменяющимися по простому периодическому закону с постоянными параметрами. Образцы (не менее 15 шт.) подвергают многократному нагружению на разных уровнях напряжений до определённого числа циклов N (*базы испытаний*). Результаты испытаний изображают в виде кривой усталости в координатах $\sigma_{\max} - \lg N$, $\lg \sigma_{\max} - \lg N$ или $\sigma_{\max} - 1/N$ (рис. 7).

Предел выносливости σ_R – это максимальное напряжение цикла нагружения, при котором ещё не происходит усталостное разрушение при достижении $N = 10 \cdot 10^6$ циклов (*база испытаний*) для сталей и др. металлов и сплавов, имеющих практически горизонтальный участок на кривой усталости (рис. 7, а, кр.1) и $N = 100 \cdot 10^6$ циклов для материалов, не имеющих такого участка (рис. 7, а, кр. 2).

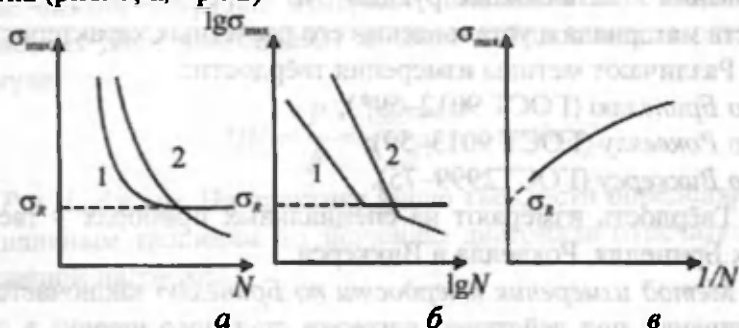


Рис. 7. Кривые усталости в различных координатах

6. Твердость – это способность материала сопротивляться проникновению в его поверхность более твёрдого тела – индентора.

В качестве индентора используют закалённый стальной шарик или алмазный наконечник в виде конуса или пирамиды. При вдавливании индентора поверхность образца или изделия пластически деформируется, а после снятия нагрузки на поверхности остаётся отпечаток. Особенность происходящей пластической деформации состоит в том, что она протекает в небольшом объёме и вызвана действием значительных касательных напряжений, так как вблизи наконечника возникает сложное напряжённое состояние, близкое к всестороннему сжатию. По этой причине пластическую деформацию при измерении твёрдости испытывают не только пластичные, но и хрупкие материалы. Таким образом, твёрдость характеризует сопротивление материала пластической деформации. Такое же сопротив-

ление оценивает и предел прочности, при определении которого в процессе растяжения возникает сосредоточенная деформация в области шейки образца. Поэтому для целого ряда материалов численные значения твёрдости и временного сопротивления σ_b пропорциональны.

В строительстве измерение твёрдости используют при обследовании металлоконструкций и опытным определении свойств материала и установлении его расчётных характеристик.

Различают методы измерения твёрдости:

- по Бринеллю (ГОСТ 9012-59*);
- по Роквеллу (ГОСТ 9013-59);
- по Виккерсу (ГОСТ 2999-75).

Твёрдость измеряют на специальных приборах – твердомерах Бринелля, Роквелла и Виккерса.

Метод измерения твёрдости по Бринеллю заключается во вдавливании под действием нагрузки стального шарика в образец или небольшое изделие в течение определённого времени и измерении диаметра отпечатка после снятия нагрузки (рис. 8, а). Диаметр шарика может быть 10; 5 или 2,5 мм при действии нагрузки от 5000 Н до 30000 Н. Диаметр отпечатка измеряют с помощью микроскопа или лупы, на окуляре которых нанесена шкала с делениями. Число твёрдости по Бринеллю определяют по формуле путём деления нагрузки P на площадь поверхности сферического отпечатка

$$HB = \frac{P}{F} = \frac{2P}{\pi D(D - \sqrt{D^2 - d^2})} \text{ кгс/мм}^2.$$

где D – диаметр шарика, d – диаметр отпечатка, мм.

В случае, когда $D = 10$ мм, $P = 30000$ Н, а выдержка под нагрузкой $t = 10-15$ с, твёрдость обозначается цифрами без единиц измерения и буквами *HB*, например, 302 *HB*.

Для простоты определения твёрдости как правило пользуются таблицами, связывающими диаметр отпечатка с величиной твёрдости по Бринеллю для разных P и D (см. табл. 1, столбцы 1 и 2).

Корреляционная зависимость между временным сопротивлением σ_b (в МПа) и числом твёрдости HV , о которой говорилось выше, для горячекатаных углеродистых сталей представлена в табл. 2.

Метод измерения твёрдости по Виккерсу. При измерении твёрдости по Виккерсу в поверхность образца вдавливают четырёхгранную пирамиду с углом при вершине 136° (рис. 8, б). После снятия нагрузки измеряют диагонали отпечатка (d – среднее из двух диагоналей) и число твёрдости измеряют по формуле:

$$HV = \frac{P}{F} = \frac{1,8544 P}{d^2}, \text{ кгс/мм}^2,$$

где P в Н, d в мм. На практике число твёрдости определяют по специальным таблицам по значению диагонали отпечатка при выбранной нагрузке.

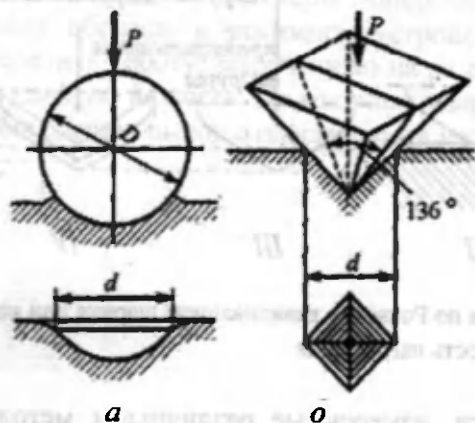


Рис. 8. Схемы определения твердости по Бринеллю (а) и Виккерсу (б)

Метод Виккерса применяют главным образом для материалов, имеющих высокую твёрдость, или тонких поверхностных слоёв, а также для изделий небольшой толщины.

Метод измерения твёрдости по Роквеллу. Этот метод наиболее универсален и наименее трудосмок. Число твёрдости зависит от глубины вдавливания наконечника, в качестве кото-

рого используют алмазный конус с углом при вершине 120° или стальной шарик с $d = 1,588$ мм. Нагрузку выбирают в зависимости от материала наконечника. Схема нагружения показана на рис. 9. Число твёрдости определяют по шкале прибора. Для различных комбинаций нагрузок и наконечников твердомер Роквелла имеет три измерительные шкалы: *A*, *B* и *C*.

Таблица 1

Шкала	наконечник	Нагрузка, Н	Обозначение	Пределы измерения по шкале
<i>A</i>	алмаз	600	<i>HRA</i>	70 – 85
<i>B</i>	шарик	1000	<i>HRB</i>	25 – 100
<i>C</i>	алмаз	1500	<i>HRC</i>	20 – 67



Рис. 9. Определение твёрдости по Роквеллу вдавливанием шарика или конуса:
I – IV – последовательность нагружения

Значения твёрдости, измеренные различными методами, могут быть приблизительно сопоставимы (табл. 2). Таблицы перевода чисел твёрдости можно найти в справочной литературе.

7. Износостойкость – способность материала сопротивляться износу в условиях трения или смятия.

ОБОРУДОВАНИЕ И МАТЕРИАЛЫ

1. Твердомер Бринелля типа ТIII, твердомер Роквелла. образцы для измерения твёрдости.
2. Маятниковый копер типа КМ-5. образцы для испытания на ударную вязкость, измерительный инструмент.

ПОРЯДОК ВЫПОЛНЕНИЯ РАБОТЫ

1. Определить твердость предложенных образцов по Роквеллу и Бринеллю, сравнить полученные результаты, используя табл. 2.
2. Используя соотношение между твёрдостью и временным сопротивлением σ_v , определить временное сопротивление разрыву σ_r .
5. Определить размеры поперечного сечения образца. Закрепить образцы в зажимном устройстве маятникового копра. Определить работу, затраченную на разрушение образца. Подсчитать ударную вязкость. По величине ударной вязкости и характеру излома сделать вывод о пластичности материала.

Соотношение чисел твёрдости, определённое различными методами, и предел прочности

Твёрдость по Бриггеллю при $P=3000$ Н, $D=10$ мм		Твёрдость по Роквеллу			Твёрдость по Виккерсу	Предел прочности для углеродистой стали
Диаметр отпечатка, мм	<i>HB</i>	<i>HRC</i>	<i>HRA</i>	<i>HRB</i>	<i>HV</i>	σ_B , кгс/мм
1	2	3	4	5	6	7
2,00	946	—	—	—	—	—
2,05	898	—	—	—	—	—
2,10	875	—	—	—	—	—
2,15	817	—	—	—	—	—
2,20	782	72	89	—	1220	—
2,25	744	69	87	—	1114	—
2,30	713	67	85	—	1021	—
2,35	683	65	84	—	940	—
2,40	652	63	83	—	867	—
2,45	627	61	82	—	803	225
2,50	600	59	81	—	746	216
2,55	578	58	80	—	694	207
2,60	555	56	79	—	649	200
2,65	532	54	78	—	606	192
2,70	512	52	77	—	587	185
2,75	495	51	76	—	551	178
2,80	477	49	76	—	534	172
2,85	460	48	75	—	502	165
2,90	444	47	74	—	474	160
2,95	430	45	73	—	460	155
3,00	415	44	73	—	435	149
3,05	402	43	72	—	423	144
3,10	387	41	71	—	401	139,5
3,15	375	40	71	—	390	135
3,20	364	39	70	—	380	130,5
3,25	351	38	69	—	361	127

1	2	3	4	5	6	7
3,30	340	37	69	—	344	122,5
3,35	332	36	68	—	335	119
3,40	321	35	66	—	320	115,5
3,45	311	34	67	—	312	108
3,50	302	33	67	—	305	108,5
3,55	293	31	66	—	291	165,5
3,60	286	30	66	—	285	102,5
3,65	277	29	65	—	278	99,5
3,70	269	28	65	—	272	97,5
3,75	262	27	64	—	261	93
3,80	255	26	64	—	255	92
3,85	248	25	63	—	250	89
3,90	241	24	63	100	240	87
3,95	235	23	62	99	235	84,5
4,00	228	22	62	98	226	82,5
4,05	223	21	61	97	221	80
4,10	217	20	61	97	217	78
4,15	212	19	60	96	213	76
4,20	207	18	60	95	209	74,5
4,25	202	—	59	94	201	72,5
4,30	196	—	58	93	197	71
4,35	192	—	58	92	190	69
4,40	187	—	57	91	186	67,5
4,45	183	—	56	89	183	65,5
4,50	179	—	56	88	177	64
4,55	174	—	55	87	174	62,5
4,60	170	—	55	86	170	61
4,65	166	—	54	85	166	60
4,70	163	—	53	84	163	58,5
4,75	159	—	53	83	159	57,5
4,80	156	—	52	82	156	56
4,85	153	—	52	81	153	54,5
4,90	149	—	51	80	149	53,5
4,95	146	—	50	79	146	52
5,00	143	—	50	78	143	51
5,05	140	—	—	77	140	50
5,10	137	—	—	75	137	49,5

1	2	3	4	5	6	7
5,15	134	–	–	74	134	48,5
5,20	131	–	–	73	131	47
5,25	128	–	–	72	128	46,2
5,30	126	–	–	71	120	45
5,35	124	–	–	70	124	44
5,40	121	–	–	68	121	43,5
5,45	118	–	–	67	118	43
5,50	116	–	–	65	116	41,7
5,55	114	–	–	64	114	41,2
5,60	112	–	–	63	112	40
5,65	109	–	–	61	109	39,3
5,70	107	–	–	60	107	38,5
5,75	105	–	–	58	105	38
5,80	103	–	–	57	103	37
5,85	101	–	–	56	101	36,5
5,90	99	–	–	55	99	35,5
5,95	97	–	–	53	97	35
6,00	95	–	–	51	95	34

СПИСОК ИСПОЛЬЗОВАННЫХ ИСТОЧНИКОВ

1. Металлические конструкции. В 3 т. Т. 3 // под общ. ред. В.В. Кузнецова. – М.: Изд-во АСВ. 1999. – 528 с.
2. Материаловедение: учебник для вузов/ Б.П. Арзамасов, В.И. Макарова, Г.Г. Мухин [и др.]; Под общ. ред. Б.Н. Арзамасова, Г.Г. Мухина. – М.: Изд-во МГТУ им. Н.Э. Баумана, 2001. – 648 с.
3. ГОСТ 1497–84. Металлы. Методы испытаний на растяжение. – М.: Изд-во стандартов, 1986.
4. ГОСТ 9454–78. Металлы. Методы испытания на ударный изгиб при пониженной, комнатной и повышенной температурах. – М.: Изд-во стандартов, 1982 г.

