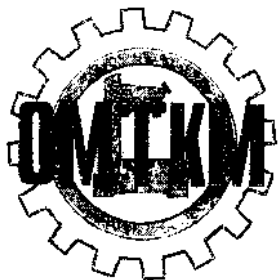


Федеральное агентство по образованию
Томский государственный архитектурно-строительный университет
Лесотехнический институт



ЭЛЕКТРОКОНТАКТНАЯ СВАРКА

Методические указания
к лабораторной работе

Составители Д.В. Лычагин, В.И. Кожухов

Томск 2008

Электроконтактная сварка: методические указания к лабораторной работе / Сост. Д.В. Лычагин, В.И. Кожухов. – Томск: Изд-во Том. гос. архит.-строит. ун-та, 2008. – 22 с.

Рецензент доцент Т.Ю. Малёткина
Редактор Е.Ю. Глотова

Методические указания к лабораторной работе по дисциплинам «Сварка», «Технология конструкционных материалов» для студентов специальностей 270205, 270112, 190205, 190601, 270113, 270109, 270201, 150405, 250403, 270102, 270106 всех форм обучения.

Печатаются по решению методического семинара кафедры «Общего материаловедения и технологии композиционных материалов» № 5 от 21.01.2008.

Утверждены и введены в действие проректором по учебной работе В.В. Дзюбо

с 01.05.2008
до 01.05.2013

Оригинал-макет подготовил Д.В. Лычагин.

Подписано в печать 23.04.08.

Формат 60x90/16. Бумага офсет. Гарнитура Таймс, печать офсет.

Уч.-изд. л. 1,15. Тираж 100 экз. Заказ № 221

Изд-во ТГАСУ, 634003, г. Томск, пл. Соляная, 2.

Отпечатано с оригинал-макета в ООП ТГАСУ.

634003, г. Томск, ул. Партизанская, 15.

1. ЦЕЛЬ РАБОТЫ

Цель настоящих методических указаний – познакомить студентов с оборудованием и технологией точечной контактной сварки, дать им возможность приобрести навыки по выбору параметров режима точечной сварки и выявить влияние разных параметров на качество сварного соединения.

2. СУЩНОСТЬ ЭЛЕКТРОКОНТАКТНОЙ СВАРКИ И ОСНОВНЫЕ ФУНКЦИОНАЛЬНЫЕ ЧАСТИ ОБОРУДОВАНИЯ

Контактной сваркой называется сварка с применением давления, при которой нагрев производится теплотой, выделяющейся при прохождении электрического тока через находящиеся в контакте соединяемые части.

Количество выделяющейся теплоты (Q) зависит от тока в сварочной цепи, сопротивления, времени и может быть определено по формуле

$$Q = 0,24IRt, \quad (1)$$

где I – ток, А; R – сопротивление участка цепи в месте контакта деталей, Ом; t – продолжительность действия тока, с.

Из формулы видно, что для быстрого нагрева свариваемых кромок необходимо применять большие токи, достигающие нескольких десятков тысяч ампер. Так как электрическое сопротивление прохождению тока в месте контакта свариваемых деталей велико, то на этом, очень малом, участке выделяется большое количество теплоты, которое вызывает быстрый нагрев металла. С повышением температуры металла в зоне контакта его сопротивление возрастает, следовательно, еще более возрастает количество выделяющейся теплоты и ускоряется

процесс нагрева металла. Таким образом, применение больших сварочных токов позволяет осуществлять быстрый нагрев металла и выполнять сварку за десятые и даже сотые доли секунды.

Машины контактной сварки состоят из двух основных частей: электрической и механической. Электрическая часть машин состоит из трансформатора, переключателя ступеней (или регулятора тока), регулятора времени, прерывателя тока и токоподводящих проводов и устройств. Трансформатор однофазный с секционированной первичной обмоткой, позволяющей с помощью переключателя ступеней изменять значение напряжения во вторичной обмотке. При первичном (220 или 380 В) и вторичном (1...20 В) напряжениях сварочный ток достигает нескольких десятков килоампер. Вторичная обмотка трансформатора у машин малой мощности состоит из отдельных гибких медных полос, охлаждаемых воздухом; у машин средней и большей мощности – изготовлена из пустотелых медных витков, охлаждаемых проточной водой.

Для управления циклом работы машины применяют устройство, называемое регулятором времени. В практике применяют четырехпозиционный регулятор времени, имеющий четыре последовательные выдержки времени для каждого элемента цикла сварки: сжатие, сварка, проковка и пауза. Длительность времени всех элементов плавно регулируется: три диапазона в пределах 0,03...1,35 с и один для периода сварки в пределах от 0,03...6,75 с.

Включение и выключение машин контактной сварки производится со стороны первичной обмотки сварочного трансформатора. В процессе сварки необходимо включать и выключать большой ток десятки раз в секунду. Для этой цели машины оборудованы прерывателями. Машины небольшой мощности и неавтоматического действия имеют простые механические или электромагнитные контакторы. При больших мощностях такие контакторы имели бы большие габариты и низкую производительность. Они конструктивно не смогли бы обеспечить точное

дозирование и стабильность подачи энергии. Поэтому в машинах средней и большой мощности устанавливают игнитронные и тиристорные прерыватели, выполняющие синхронное включение и выключение тока с точно определенной продолжительностью импульсов тока и перерывов.

Механическая часть состоит из станины, механизмов и узлов, обеспечивающих точную фиксацию и необходимое давление для сжатия свариваемых деталей.

Контактная сварка является высокопроизводительным способом сварки, который легко поддается механизации и автоматизации. Это способствует широкому применению контактной сварки в строительстве и промышленности. Она используется для сварки стыковых и крестообразных соединений арматуры железобетонных конструкций, сварки элементов листовых конструкций из углеродистой стали или алюминиевых сплавов, соединения элементов стальных конструкций, сварки труб, сварки медных и алюминиевых проводов при электромонтажных работах.

Основными видами контактной сварки являются стыковая, точечная и шовная.

3. СТЫКОВАЯ КОНТАКТНАЯ СВАРКА

Стыковая контактная сварка – это сварка, при которой соединение свариваемых частей происходит по всей поверхности стыкуемых торцов. Принципиальная схема стыковой сварки представлена на рис. 1.

Сварка может быть выполнена тремя способами: сопротивлением и оплавлением (непрерывным и прерывистым).

Сварка сопротивлением – способ, при котором чисто обработанные поверхности двух деталей приводят в плотное соприкосновение и включают сварочный ток. После нагрева сты-

куемых поверхностей до пластического состояния производят осадку (сжатие) и одновременно выключают ток. Таким способом сваривают детали из низкоуглеродистых сталей, имеющих круглое или прямоугольное сечение с площадью до 1000 мм^2 , и легированные стали площадью до 20 мм^2 . Цветные металлы и их сплавы хорошо свариваются сваркой сопротивлением. Этим способом можно сваривать и разнородные металлы (сталь с медью, латунь с медью, различные сорта сталей). Сварка сопротивлением требует высокой чистоты свариваемых поверхностей и строгого контроля температуры нагрева. Поэтому этот способ не получил большого применения.

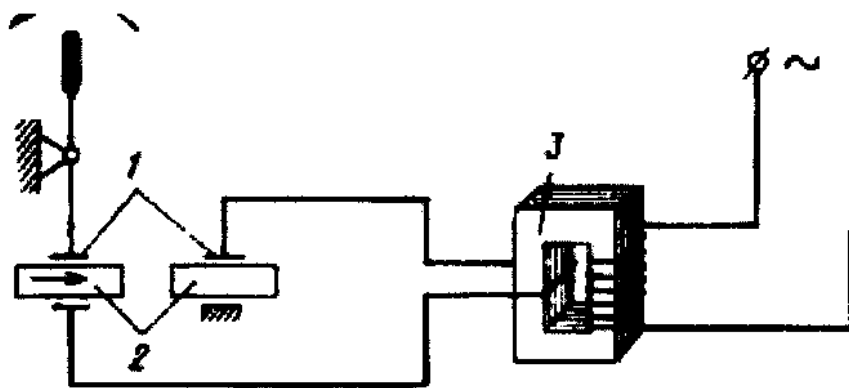


Рис. 1. Принципиальная схема стыковой сварки:
1 – электроды-зажимы, 2 – свариваемые детали,
3 – трансформатор

Сварка непрерывным оплавлением выполняется в такой последовательности. Детали, закрепленные в зажимах машины, плавным перемещением подвижного зажима приводят в соприкосновение при включенном сварочном токе. При этом проис-

ходит оплавление свариваемых торцов деталей. Затем производят осадку на установленную величину и выключают ток. Такой способ применяют при сварке тонкостенных труб, листов, рельсов и др. Допускается сварка разнородных металлов. Достоинством сварки с непрерывным оплавлением является высокая производительность; недостатком – значительные потери металла на угар и разбрызгивание.

Сварка прерывистым оплавлением производится чередованием плотного и неплотного контакта свариваемых поверхностей деталей при включенном сварочном токе. Небольшие возвратно-поступательные движения подвижного зажима периодически замыкают сварочную цепь в месте контакта деталей до тех пор, пока торцы их не нагреются до температуры $800 \dots 900 \text{ }^\circ\text{C}$. Затем производят оплавление и осадку. Прерывистым оплавлением сваривают низкоуглеродистые стали в тех случаях, когда мощность машины недостаточна для производства сварки с непрерывным оплавлением. Этот способ также связан с дополнительным расходом металла, поэтому иногда подогрев производят способом сопротивления (включают ток при замкнутой сварочной цепи), а затем разводят детали и переходят к оплавлению и осадке.

4. ШОВНАЯ КОНТАКТНАЯ СВАРКА

Шовная контактная сварка – это сварка, при которой соединение элементов выполняется внахлестку в виде непрерывного или прерывистого шва, выполняемого вращающимися дисковыми электродами, к которым подведен ток и приложено усилие сжатия. Применяют три способа швовой сварки: непрерывную; прерывистую с непрерывным вращением роликов и прерывистую с периодическим вращением роликов. На рис. 2 представлена схема швовой сварки.

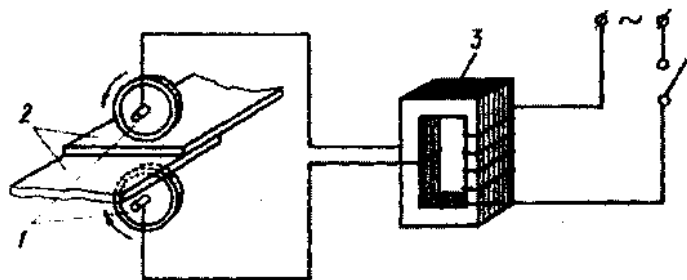


Рис. 2. Принципиальная схема шовной сварки:
1 – ролики, 2 – свариваемые листы,
3 – трансформатор

Непрерывную шовную сварку выполняют сплошным швом при постоянном давлении роликов на свариваемые листы заготовки и при постоянно включенном сварочном токе в течение всего процесса сварки. При этом способе имеют большое значение тщательная зачистка свариваемых поверхностей, равномерная толщина листов и однородность химического состава металла.

Прерывистую сварку с непрерывным вращением роликов также выполняют при постоянном давлении сжатия, но сварочная цепь периодически замыкается и размыкается. При этом способе шов формируется в виде сварных точек, перекрывающих друг друга.

Прерывистую сварку с периодическим вращением роликов выполняют при постоянном давлении сжатия, но сварочная цепь замыкается в момент остановки роликов (шаговая сварка). Шов получается качественный, однако машины для такого способа отличаются сложностью конструкции и малой производительностью.

Большое применение получила прерывистая шовная сварка с непрерывным вращением роликов при постоянном давлении

сжатия в течение процесса сварки. Этим способом сваривают швы различных резервуаров и емкостей, а также конструкций из листового металла. Типы швов показаны на рис. 3. При соединении с отбортовкой листов толщиной до 1 мм ширина отбортовки 12 мм; при толщине 2 – 20 мм. При нахлесточном соединении ширины нахлеста 10...20 мм.

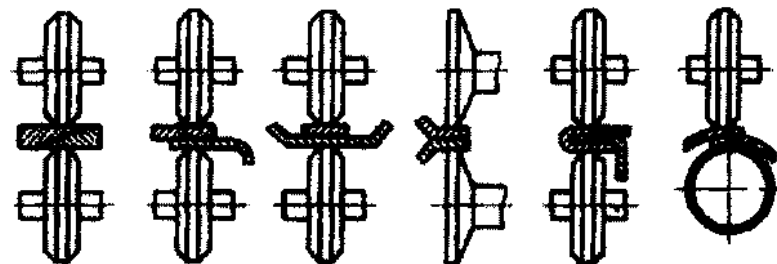


Рис. 3. Типы швов при выполнении шовной сварки

Разновидностью шовной сварки является *шовно-стыковая сварка труб* с продольным сварным швом (рис. 4). Из стальной ленты специальными формирующими роликами подготавливают трубную заготовку 3 с верхним расположением стыка 4 кромок заготовки. Заготовка подается стыком под сварочные ролики 2, к которым подводится сварочный ток от трансформатора 4. Давление

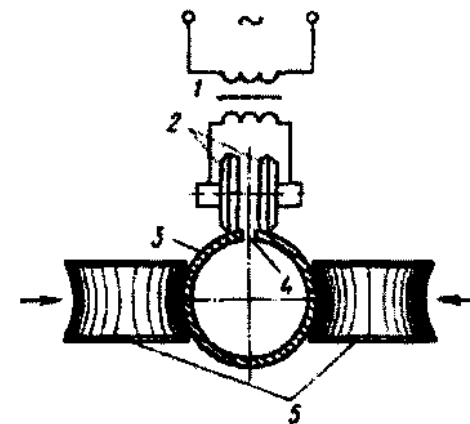


Рис. 4. Шовно-стыковая сварка труб

сжатия передается заготовке через нажимные ролики 5. Этим способом изготавливают трубы диаметром 14...400 мм со стенкой 0,5...12,5 мм. Скорость сварки достигает 10...15 м/мин.

5. ТОЧЕЧНАЯ КОНТАКТНАЯ СВАРКА

Точечная контактная сварка – это сварка, при которой соединение элементов происходит на участках, ограниченных площадью торцов электродов, подводящих ток и передающих усилие сжатия (рис. 5).

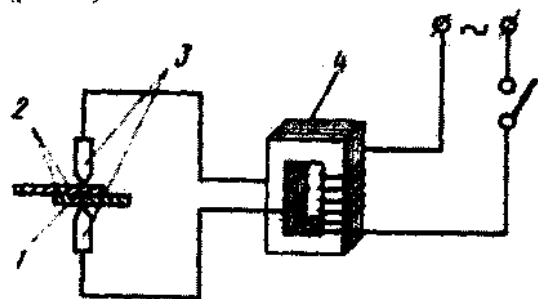


Рис. 5. Принципиальная схема точечной сварки:
1 – сварочная точка, 2 – свариваемые листы,
3 – электроды, 4 – трансформатор

Свариваемые листы 2 (рис. 5) или стержни накладывают друг на друга и зажимают между металлическими электродами 3, к которым от трансформатора 4 подводится сварочный ток. Нагрев и расплавление металла происходит при замыкании сварочной цепи. Наибольшее количество теплоты выделяется на участке наибольшего сопротивления цепи, т. е. в зоне соединения свариваемых листов (стержней). После выключения тока и осадки из образовавшейся жидкой металлической ванны кри-

сталлизуется сварочная точка 1. Хорошая очистка и плотное прилегание поверхностей обеспечивают высокое качество сварки.

Точечная сварка получила большое применение при изготовлении различной арматуры железобетонных изделий; при изготовлении плоских и угловых сеток, а также различных пространственных каркасов. Сваривают пересекающиеся стержни или стержни с плоскими элементами листом, полосой, швеллером и др. В начальный момент контактируют небольшие поверхности и для быстрого разогрева достаточно небольшая мощность. Пластическая деформация контактирующих поверхностей приводит к увеличению площади соприкосновения. Вместе с этим происходит выдавливание из зоны контакта шлака и других неметаллических включений. Такое течение процесса позволяет при сварке стержней диаметром до 60 мм использовать машины относительно небольшой мощности.

6. ТЕХНОЛОГИЯ ТОЧЕЧНОЙ КОНТАКТНОЙ СВАРКИ

Режим контактной сварки характеризуется совместным действием основных параметров: тока и времени его протекания; силы сжатия (давления) и времени ее действия.

Различают два режима процесса сварки: жесткий и мягкий. Они отличаются по силе тока и времени его действия. *Жесткий режим* характеризуется применением больших плотностей тока ($160...360 \text{ А/мм}^2$) и удельных давлений, малым временем процесса сварки ($0,2...1,5 \text{ с}$). Такой режим применяется для сталей, чувствительных к нагреву и склонных к образованию закалочных структур, а также при сварке легкоплавких цветных металлов и их сплавов. *Мягкий режим* характеризуется большей продолжительностью процесса и постепенным нагревом свариваемого металла. Он определяется относительно малой плотностью тока ($70...160 \text{ А/мм}^2$) и большей длительностью

цикла (2...3 с) при сравнительно малом удельном давлении. Таким режимом пользуются при сварке углеродистых сталей, обладающих низкой чувствительностью к тепловому воздействию.

График изменения сварочного тока и усилия сжатия, совмещенные во времени, называют *циклограммой*. Цикл сварки состоит из следующих операций: сжатия свариваемых заготовок, включения и выключения сварочного тока и снятия усилия сжатия. Применяют различные способы совмещения периодов действия сварочного тока I и давления сжатия P (рис. 6).

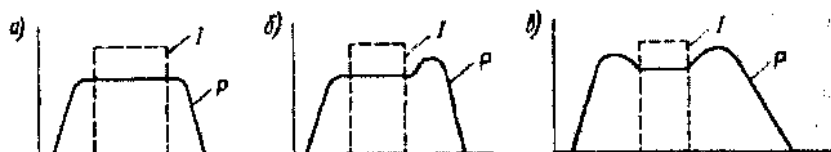


Рис. 6. Способы совмещения периодов действия сварочного тока I и действия давления сжатия P

Способ, изображенный на рис. 6, а, соответствует сварке при постоянном давлении и применяется при сварке низкоуглеродистых и нержавеющей сталей толщиной до 3 мм. Способ, показанный на рис. 6, б, отличается тем, что после выключения сварочного тока усилие сжатия увеличивают. Это обеспечивает хорошее формирование металла и позволяет получить сварную точку повышенной прочности, его применяют для изделий из низкоуглеродистой стали повышенной толщины. Способ, изображенный на рис. 6, в состоит из обжатия листов большим усилием перед сваркой, сварки при меньшем давлении и затем обжатия повышенным усилием при выключенном токе. Применяется при сварке листов больших толщин.

Прочность сварного соединения при точечной сварке определяется величиной зоны взаимного расплавления металла, которая характеризуется соответствующими размерами, зави-

сящими от толщины деталей S . Конструктивные элементы и размеры сварных соединений установлены ГОСТ 15878-79. Основными из них являются расчетный диаметр литого ядра точки d , величина проплавления h , расстояние между центрами соседних точек в ряду a , величина нахлестки B . Некоторые параметры конструктивных элементов сварных соединений, приведены в табл. 1.

Таблица 1

Конструктивные элементы сварных соединений

S , мм	d , мм (не менее)	B , мм (не менее)		a , мм (не менее)
		стали, Ni, Ti- сплавы	Al, Mg, Cu- сплавы	
> 0,4...0,6	3,0	8	10	10
> 0,6...0,7	3,3	9	12	11
> 0,7...0,8	3,5	10	12	13
> 0,8...1,0	4,0	11	14	15
> 1,0...1,3	5,0	13	16	17
> 1,3...1,6	6,0	14	18	20
> 1,6...1,8	6,5	15	19	22
> 1,8...2,2	7,0	17	20	25

Параметры режима сварки можно определить расчетным, расчетно-экспериментальным или экспериментальным методами. Размеры сварной точки зависят от диаметра электрода, сварочного тока и продолжительности цикла сварки (жесткий или мягкий режим). В табл. 2 приведены ориентировочные режимы точечной сварки низкоуглеродистых сталей.

Таблица 2

Режимы точечной сварки низкоуглеродистых сталей

Толщина деталей, мм	Сварочный ток, кА	Время сварки, с	Усилие сжатия электродов, кгс
Жесткие режимы			
0,5	6...6,5	0,08...0,1	120...180
1,0	7...8	0,12...0,16	250...300
1,5	9...10	0,16... 0,22	400...500
2,0	10...11,5	0,18...0,24	600... 700
Мягкие режимы			
0,6	3,5	0,1...0,2	80
1,0	5	0,2...0,4	150
1,5	6,5	0,3...0,5	220
2,0	7,5	0,4...0,6	350

Рекомендуемые режимы сварки следует обязательно проверять на образцах-свидетелях и, при необходимости, корректировать. Варьировать параметрами режима точечной сварки $I_{св}$, $t_{св}$, $F_{св}$ следует поочередно, с учетом влияния каждого из них на диаметр литого ядра d (рис. 7).

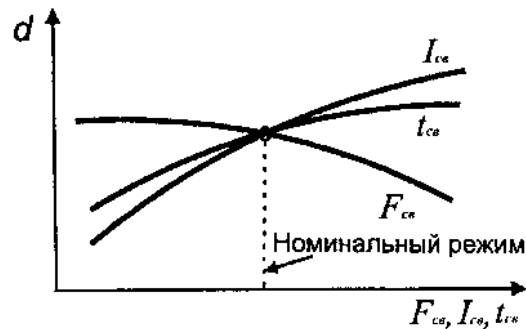


Рис. 7. Влияние параметров режима сварки на диаметр литого ядра точки

7. МАШИНЫ ДЛЯ ТОЧЕЧНОЙ КОНТАКТНОЙ СВАРКИ

Классификация машин для точечной контактной сварки

Машины для точечной сварки различаются:

1. По назначению – машины общего назначения (универсальные) и специализированные.
2. По конструктивным особенностям – двухэлектродные и многоэлектродные; стационарные, передвижные и подвесные.
3. По приводу сжатия – педальные, с электроприводом, пневматическим, гидравлическим и комбинированным механизмом сжатия.
4. По характеру действия (автоматизации) – автоматические и неавтоматические.

Конструкция и принцип работы машины АТП-5м.

Технические характеристики машины АТП-5м приведены в табл. 3.

Таблица 3

Технические характеристики машина АТП-5м

Параметр	Единица измерения	АТП-5м
Номинальная мощность	кВа	5
Первичное напряжение	В	220...380
Номинальный первичный ток	А	22,7...13,2
Номинальная толщина свариваемых листов малоуглеродистой стали	мм	1+1
Производительность при номинальном режиме для номинального свариваемого сечения	сварок/час	900
Пределы регулирования вторичной ЭДС	В	1,1...2,2
Число ступеней регулирования		4
Номинальная степень регулирования		3-я
Вылет	мм	200
Давление на электродах	МПа	700
Расход охлаждающей воды	л/час	300

В корпус машины встроен сварочный трансформатор с секционированной первичной обмоткой, выводы которой подведены к штепсельному переключателю I-II. Привод давления педальный. Величина давления регулируется пружиной 1 (рис. 8). Включение сварочного трансформатора производится однополюсным механическим контактором 4. Привод контактора заблокирован с педальным механизмом давления. Охлаждение электродов и электрододержателя осуществляется проточной водой.

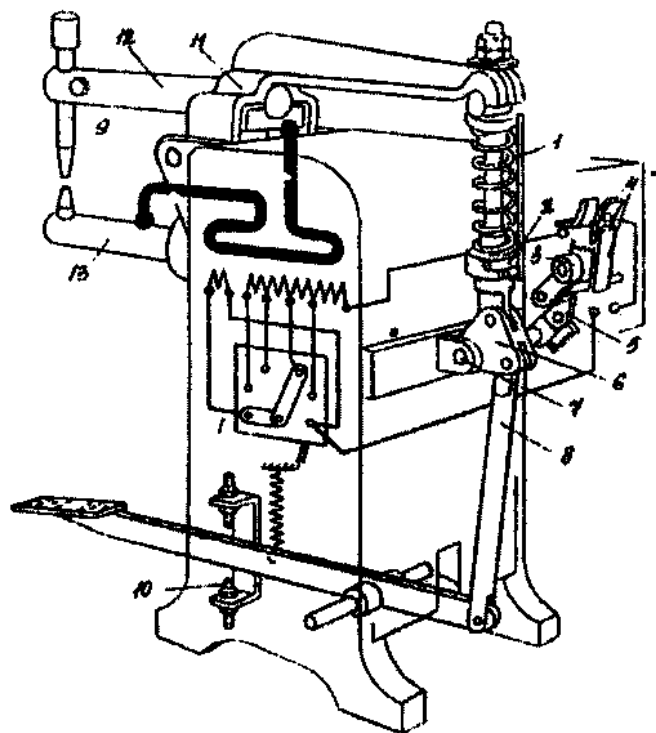


Рис. 8. Машина для точечной сварки АТП-5м

Для наладки машины перед сваркой следует произвести следующие операции:

1. Установить электрододержатель 9 верхнего хобота 12 так, чтобы в момент зажатия свариваемого изделия верхний хобот был параллелен нижнему 13.

2. Перемещая гайку 2, установить нужное давление пружины 1.

3. Настроить контактор на необходимый режим работы. На штанге 8 педального механизма укреплен хомутик 6, несущий рычажок 5. При опускании педали рычажок 5 нажимает на рычажок 3 управления контактором 4.

Перемещая хомутик 6 вдоль штанги 8, можно достичь такого положения, когда рычажок 5, включив контактор, при дальнейшем нажатии на педаль проскакивает, выходя из соприкосновения с рычажком контактора. В этом случае, при условии быстрого нажатия педали до отказа, имеет место кратковременное включение сварочного тока и затем обжатие свариваемого объекта уже без тока. Этот способ сварки применим только для сварки чистого и тонкого материала.

Обычно при сварке загрязненного материала хомутик должен быть установлен так, чтобы контактор оставался включенным при доведении педали до упора и сварщик мог бы затягивать время прохождения сварочного тока, заканчивая процесс сварки освобождением педали.

При настройке контактора следует проследить за тем, чтобы при нажатии педали сначала происходило зажатие свариваемых деталей со значительным усилием, а затем замыкание контактов.

В процессе сварки происходит загрязнение, обгорание, деформация рабочей поверхности электрода. Диаметр рабочей поверхности электрода в процессе эксплуатации не должен превосходить 8 мм. Зачистка электродов производится напильником. Износ электродов компенсируется соответствующим опусканием электрододержателя.

8. ПРАВИЛА ЭКСПЛУАТАЦИИ И ТРЕБОВАНИЯ ТЕХНИКИ БЕЗОПАСНОСТИ ПРИ РАБОТЕ НА МАШИНЕ АТП-5м

Порядок работы на сварочной машине:

1. Проверить выключение рубильника.
2. Проверить заземления корпуса, состояние токоведущих частей машины и шлангов водяного охлаждения.
3. Поставить нужную ступень на переключателе I-II в соответствие с заданным режимом сварки.
4. Включить систему водяного охлаждения и проверить, не протекает ли вода. Эксплуатация машины при неисправном водяном охлаждении недопустима.
5. Включить рубильник.
6. Надеть защитные очки.
7. Произвести сборку свариваемых и предварительно подготовленных пластин.
8. Установить пластины на нижний электрод в точку предполагаемого соединения. Контактная поверхность электрододержателей должна быть тщательно зачищена.
9. Нажать на педаль до упора. Если хомутик установлен так, чтобы контактор остается включенным при доведении педали до упора, то время прохождения сварочного тока заканчивается освобождением педали.
10. Освободить педаль и снять пластины с электрода.

При работе на машине следует соблюдать следующие правила техники безопасности:

1. Переключение ступеней и работы по наладке машины производить только при отключенном рубильнике.
2. Работать в защитных очках.
3. При нештатных ситуациях выключить рубильник (залипание деталей с электродом, нарушение контактов токоведущих частей, подтекание воды на оборудование и т. п.).

9. КОНТРОЛЬНЫЕ ВОПРОСЫ

1. В чем заключается сущность контактной сварки?
2. Почему наибольшее количество теплоты выделяется в месте контакта свариваемых деталей?
3. Перечислите основные составные части машин для контактной сварки.
4. В чем заключается сущность стыковой контактной сварки?
5. Перечислите способы стыковой контактной сварки?
6. В чем заключается сущность шовной контактной сварки?
7. Перечислите способы шовной контактной сварки?
8. В чем заключается сущность точечной контактной сварки?
9. В чем заключается сущность жесткого и мягкого режимов точечной контактной сварки?
10. Что изображается на циклограмме?
11. Для каких случаев используются циклограммы разного вида?
12. Какие характеристики относятся к режимам точечной контактной сварки?

10. ОБОРУДОВАНИЕ И МАТЕРИАЛЫ

1. Машина для контактной точечной сварки (АТП-5м).
2. Инструмент для испытания сварного соединения и измерения сварочной точки (слесарные тиски, молоток, зубило, плоскогубцы, штангенциркуль).
3. Инструмент для подготовки образцов и электродов (напильники, наждачная бумага и т. п.).
4. Металлические пластины для сварки из низкоуглеродистой стали толщиной 0,5...2 мм.

11. ПОРЯДОК ВЫПОЛНЕНИЯ РАБОТЫ

1. Ответьте на контрольные вопросы (раздел 9).
2. Рассмотрите конструкцию, характеристики и принцип наладки и работы машины АТП-5м (раздел 7).
3. Познакомьтесь с правилами эксплуатации и требованиями техники безопасности при работе на машинах для электроконтактной сварки (раздел 8).
4. Экспериментально подберите требуемые параметры режима сварки пластин заданной толщины. Для этого:
 - подготовьте поверхности свариваемых пластин;
 - установите первую ступень регулирования сварочного тока;
 - осуществите пробную сварку одной точки;
 - произведите разрушение образца в тисках при помощи зубила и молотка и измерьте диаметр литого ядра в месте сварной точки d (проведите сварку и измерение не менее трех раз);
 - промаркируйте сваренный образец;
 - сварите пластины на других ступенях регулирования сварочного тока и по методике, описанной выше, измерьте d и результаты замеров занесите в табл. 4. В колонке «Внешний осмотр» запишите результат оценки качества сварной точки (слабое проплавление, чрезмерное и т. п.);
 - сравните полученные средние диаметры на каждой ступени с табличным значением (табл. 1) и установите ступень регулирования сварочного тока, при которой полученные значения диаметра литого ядра в месте сварной точки наиболее близки табличным;
 - на наиболее оптимальной ступени тока, изменяя общее время сварки, усилие и время приложения нагрузки произведите корректировку параметров режима сварки до получения оптимальных значений диаметра литого ядра (раздел 6 и рис. 6).
5. Пользуясь данными табл. 2, запишите оптимальные параметры режима сварки. Сделайте вывод о влиянии параметров режима сварки на качество сварного соединения.

Таблица 4

Экспериментальные значения параметров

Номер ступени	№ образца	d , мм	$d_{сп}$, мм	Внешний осмотр
I	1.1			
	1.2			
	1.3			
II	2.1			
	2.2			
	2.3			
III	3.1			
	3.2			
	3.3			
IV	4.1			
	4.2			
	4.3			

РЕКОМЕНДУЕМАЯ ЛИТЕРАТУРА

1. Зорин, Е.Е. Сварка. Введение в специальность / Е.Е. Зорин, Н.Г. Худолий. – М.: Недра-бизнес, 2004. – 232 с.
2. Чернышов, Г.Г. Сварочное дело. Сварка и резка металлов. – М.: ИРПО; ПрофОбрИздат, 2002. – 496 с.
3. Ефименко, Л.А. Металловедение и термическая обработка сварных соединений: учебн. пособие / Л.А. Ефименко, А.К. Прыгаев, О.Ю.Елагина. – М.: Логос, 2007. – 456 с.

ОГЛАВЛЕНИЕ

1. Цель работы	3
2. Сущность электроконтактной сварки и основные функциональные части оборудования	3
3. Стыковая контактная сварка	5
4. Шовная контактная сварка	7
5. Точечная контактная сварка	10
6. Технология точечной контактной сварки	11
7. Машины для точечной контактной сварки	15
8. Правила эксплуатации и требования техники безопасности при работе на машине АТП-5м	18
9. Контрольные вопросы	19
10. Оборудование и материалы	19
11. Порядок выполнения работы	20
12. Рекомендуемая литература	21